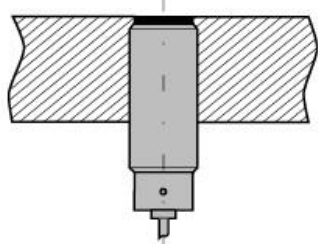
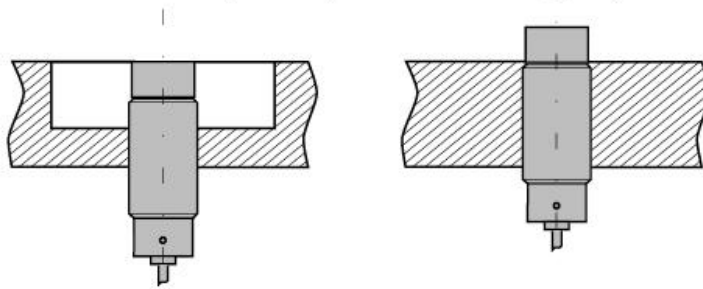


## Рекомендации по применению и монтажу датчиков

Выключатели  
встраиваемые заподлицо



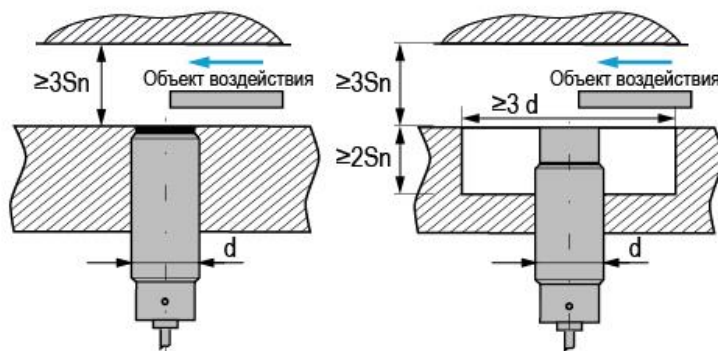
Выключатели, не встраиваемые заподлицо



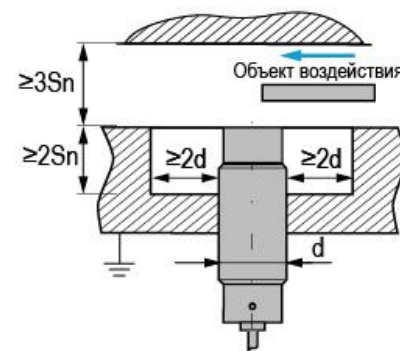
**ЗАПОДЛИЦО:** Выключатель защищен от боковых воздействий. Расстояние срабатывания может оказаться недостаточным.

**НЕЗАПОДЛИЦО:** Вокруг чувствительного элемента выключателя требуется наличие зоны, свободной от материала, влияющего на чувствительный элемент. Расстояние воздействия увеличено в 1,5...2 раза. Выключатель чувствителен к боковым механическим воздействиям. Для устранения влияния окружающих металлических элементов конструкции оборудования монтаж выключателей должен быть выполнен с соблюдением указанных размеров.

Монтаж индуктивных выключателей

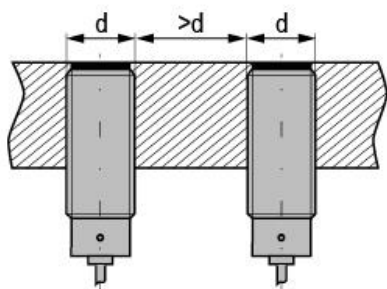


Монтаж емкостных выключателей

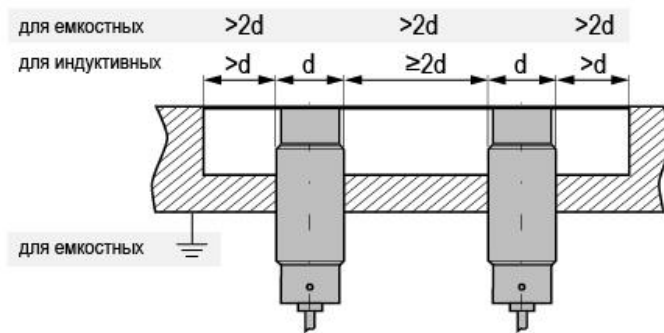


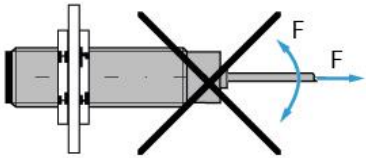
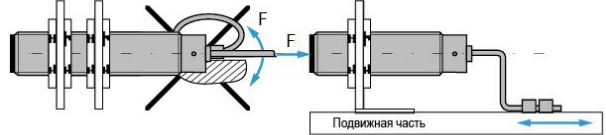
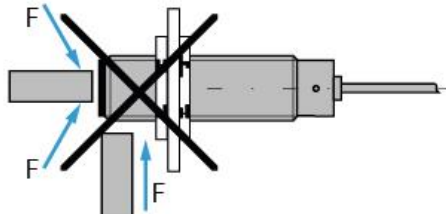
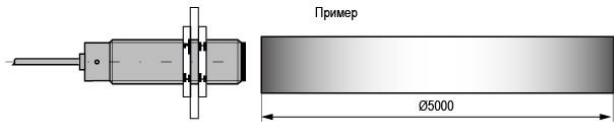
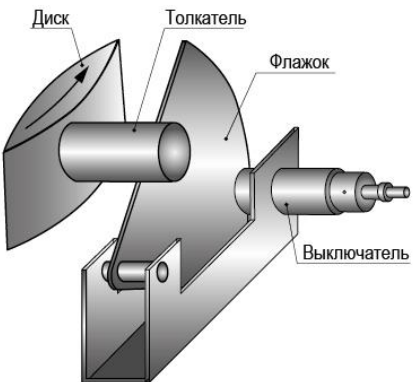
Для устранения взаимного влияния выключателей их монтаж должен быть выполнен с соблюдением указанных размеров.

Монтаж выключателей,  
встраиваемых заподлицо

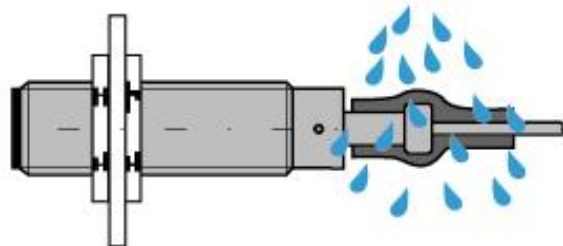
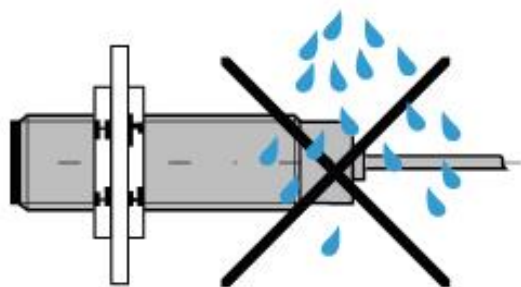


Монтаж выключателей,  
не встраиваемых заподлицо



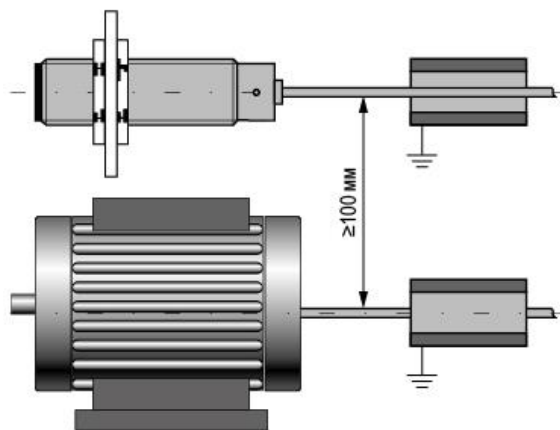
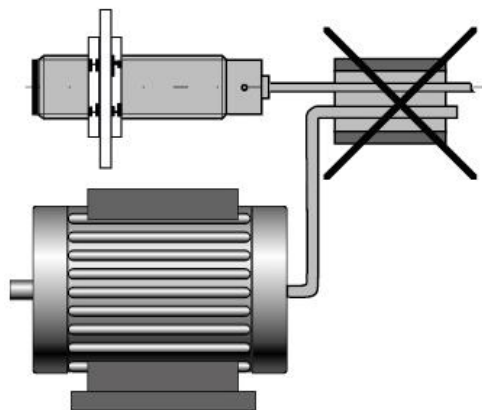
НЕДОПУСТИМО	РЕКОМЕНДАЦИИ
<p>Не допускаются многократные перегибы подводящего кабеля и механические нагрузки на него.</p>	<p>Если исключить механические воздействия невозможно, то подводящий кабель следует закрепить к неподвижным частям оборудования с помощью скоб.</p>
	
<p>Не допускаются удары объекта воздействия, подвижных частей оборудования по активной поверхности и корпусу выключателя.</p>	<p>Если устранить вероятность удара невозможно, то следует воспользоваться промежуточным металлическим флажком.</p>
	
	<p>На предприятии нужно получить информацию о положении металлического диска. Из-за больших значений диаметра и люфта, ударов по корпусу выключателя диск выходил из строя, и оборудование прекращало функционировать. Выполнить высокоточную механическую обработку диска являлось экономически невыгодным. Решение оказалось простым – на диск были установлены толкатели, которые при его определенном положении опускали металлические флажки перед выключателем, вызывая его срабатывание.</p>
<p>Не рекомендуется применять выключатели с незащищенным подводящим кабелем в агрессивной среде СОЖ, так как некоторые</p>	<p>Для защиты подводящего кабеля применяются выключатели, имеющие корпус со штуцером, на который надевается защитная трубка.</p>

их типы вызывают отвердевание кабеля и его разрушение.

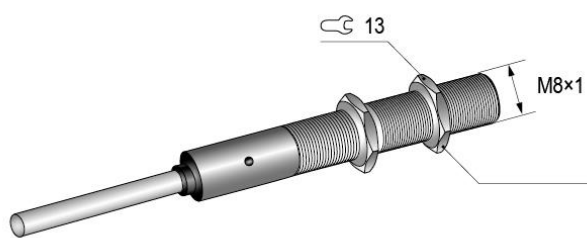


Не рекомендуется размещать в одном металлическом рукаве кабели от бесконтактных выключателей и силовые кабели.

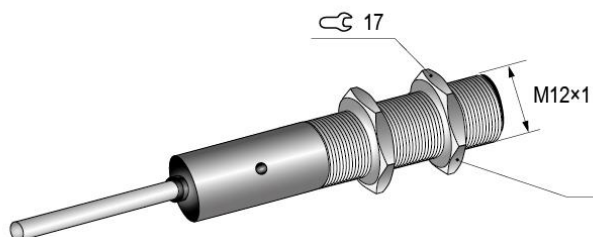
В целях уменьшения электрических наводок, которые могут вызвать ложное срабатывание выключателя, силовые кабели, кабели от электродвигателей и от бесконтактных выключателей целесообразно проложить в отдельных заземленных металлических рукавах.



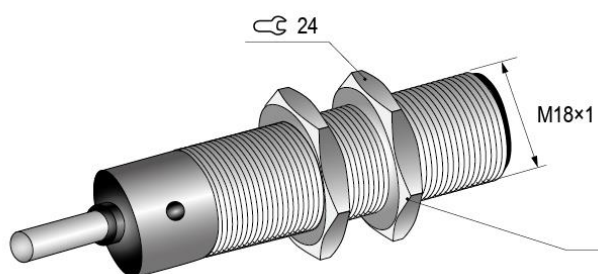
## Ограничения усилия затягивания гаек при монтаже



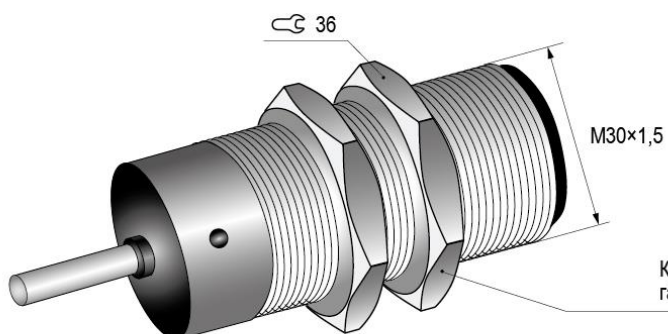
Крутящий момент при затягивании гаек выключателей ВБ\_08М\_ не более 0,5 кг\*м.



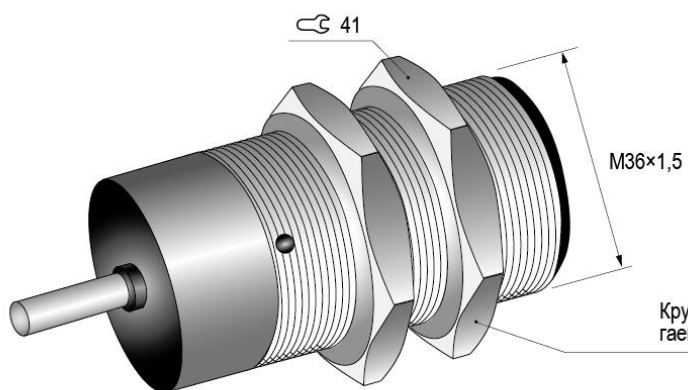
Крутящий момент при затягивании гаек выключателей ВБ\_12М\_ не более 1,5 кг\*м.



Крутящий момент при затягивании гаек выключателей ВБ\_18М\_ не более 3,0 кг\*м.



Крутящий момент при затягивании гаек выключателей ВБ\_30М\_ не более 5,0 кг\*м.



Крутящий момент при затягивании гаек выключателей ВБ\_36М\_ не более 8,0 кг\*м.